

Panneaux de toitures

Веоран

1 = 3

produit

prestations

plafond - isolation - support de couverture



respecte l'environnement

Développement durable - RT 2005

Documentation (extrait du catalogue 2009)

Ce qu'il faut savoir . . . L'isolation de la toiture :

un acte déterminant qui se réalise dans le respect des normes

RT 2005 → U MAXI = 0.28 *

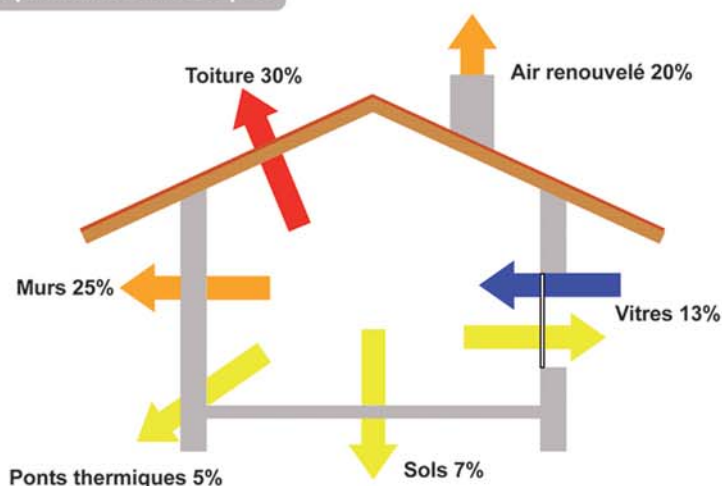
La maîtrise des consommations énergétiques, la réduction des gaz à effets de serre sont les 2 axes qui permettront de préserver les ressources énergétiques et de limiter le réchauffement climatique. La **RT 2005** est applicable à toutes les constructions neuves dont le permis de construire a été déposé à partir du 1^{er} septembre 2006, (JO du 25 mai 2006, décret n° 2006-592 du 24 mai 2006 et arrêté du 24 mai 2006).

* La valeur U

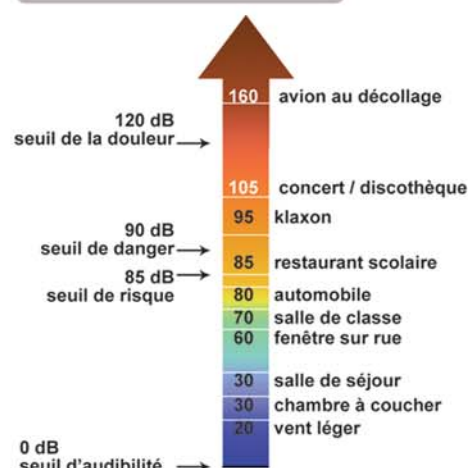
La **valeur U** (autrefois valeur K) détermine la quantité de chaleur passant en une heure à travers 1 m² de paroi extérieure, pour une différence de température de 1° C ou Kelvin (K) entre l'intérieur et l'extérieur. Elle est indiquée en Watts par m² et Kelvin (W/m²K).

Plus cette valeur est petite, meilleure est l'isolation thermique de l'élément.

Déperditions thermiques



Echelle du bruit (en dB)



L'acoustique : un gage de confort

Le bruit est la traduction des variations infimes de la pression atmosphérique perçues par l'oreille. Le bruit est un phénomène physique et psychologique. La plupart des recherches menées, montrent que le sentiment de gêne dépend de 3 facteurs :

le niveau de bruit mesuré - le contexte - la sensibilité individuelle

UN SPÉCIALISTE DYNAMIQUE À VOTRE SERVICE...

SBI Beopan se distingue chaque année par sa capacité à **innover** et propose ainsi des **solutions originales** à ses clients.

Nos **produits** sont conçus dans le respect du **développement durable**.

Pour connaître la gamme complète de nos produits, demandez notre catalogue général.

■ **SERVICE COMMERCIAL**
04 94 25 31 31

■ **SERVICE ÉTUDES**
04 94 25 31 33

■ **SERVICE LIVRAISON**
04 94 25 31 37

■ **SERVICE ADMINISTRATIF**
04 94 06 09 09

Pour nous contacter :

SBI. BEOPAN
ZI Bassaquet
83140 Six-Fours

Tél : (33) 04 94 25 31 31
Fax : (33) 04 94 25 31 32
e mail : contact@beopan.com

Pour en savoir plus :
www.beopan.com
ou catalogue général



■ DESCRIPTIF GÉNÉRAL

Partie supérieure :

CTBH 10 mm

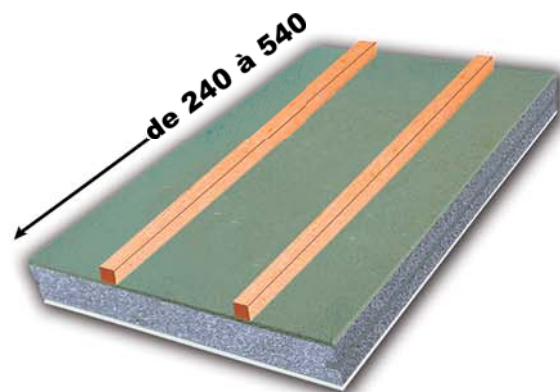
(autres produits autres épaisseurs nous consulter)

Isolant : PSE TH 38 M1 ou PG 32 (PSE graphite)

Sous-faces plafond :

Plâtre hydro, CTBH, mélaminé, lambris

CP 3 plis épicea, (se reporter au catalogue général), Vynil M1



■ DOMAINE D'UTILISATION

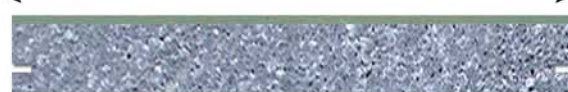
Neuf et rénovation : pose sur pannes ou chevrons.

Convient à tous les types de couvertures :

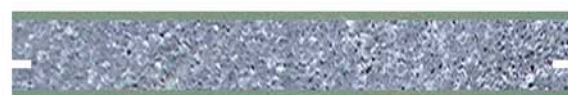
tuiles, ardoises, bardeaux bitumeux, feuilles métalliques

etc ... (se référer aux DTU correspondants pour chaque cas).

600 mm



Plâtre



CTBH

■ LES "PLUS" DU PANNEAU

- Performances acoustiques
- Facilité de mise en oeuvre (faible poids)
- Isolation continue (pas de ponts thermiques)
- Parement intérieur fini (pas de vis ou de clous apparents)
- Longueurs standards (240 à 540 tous les 30 cm)
- Utilisable en faible pente (1% minimum pour le BeoEtan voir catalogue général)

CARACTÉRISTIQUES GAMME POLYSTYRÈNE EXPANSÉ TH 38 M1

RT 2005

Caractéristiques/ Epaisseur isolant (mm)	80	100	120	130	140	160	180	200
Epaisseur totale (mm)	103	123	143	153	163	183	203	223
Epaisseur de la sous face (mm)	12.5	12.5	12.5	12.5	12.5	12.5	12.5	12.5
Poids panneau (Kg/m ²)	19.30	19.60	19.70	19.90	20.20	20.50	20.80	21.10
U du panneau (W/m ² K)	0.41	0.34	0.30	0.28	0.26	0.23	0.21	0.19

CARACTÉRISTIQUES GAMME PG TH32

RT 2005

Caractéristiques/ Epaisseur isolant (mm)	80	100	110	120	140*	160*	180	200*	250*
Epaisseur totale (mm)	102	122	132	142	162	182	202	222	272
Epaisseur de la sous face (mm)	12	12	12	12	12	12	12	12	12
Poids panneau (Kg/m ²)	19.30	19.60	19.70	19.90	20.20	20.50	20.80	21.10	21.40
U du panneau (W/m ² K)	0.35	0.29	0.27	0.25	0.22	0.19	0.18	0.16	0.13

ENTRAXES MAXI DES SUPPORTS en cm (3 appuis) Dans le cas de 2 appuis réduire les valeurs de 30%

Epaisseur isolant charge	60	80	100	120	140	160	180	200
100 kg	150	210	240	240	240	240	240	240
150 kg	150	180	210	210	210	210	210	210
200 kg	120	150	180	180	180	180	180	180

DIMENSIONS

Largeur fixe : 600 mm

Longueurs* : 2400 / 2700 / 3000 / 3300 / 3600 / 3900 / 4200 / 4500 / 4800 / 5100 / 5400

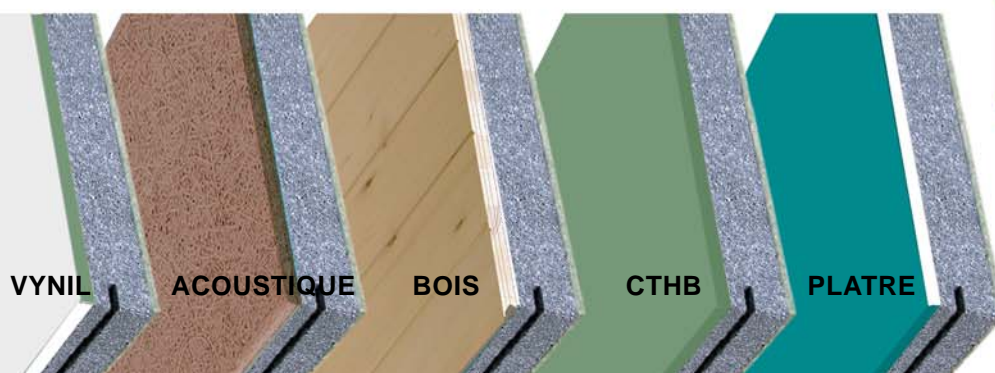
* Uniquement plâtre, CTBH,

Isolation acoustique se reporter au catalogue général

Accessoires de pose :
Clous torsadés ou cannelés
Bande isophonique ou alu

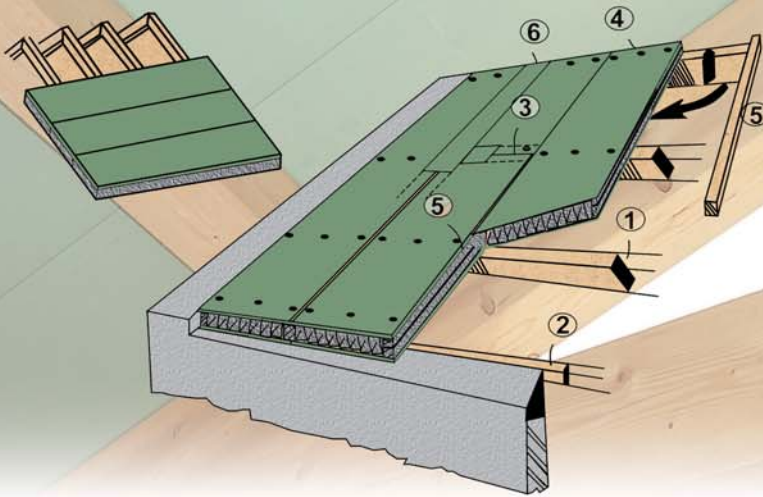


AVIS TECHNIQUE
CSTB

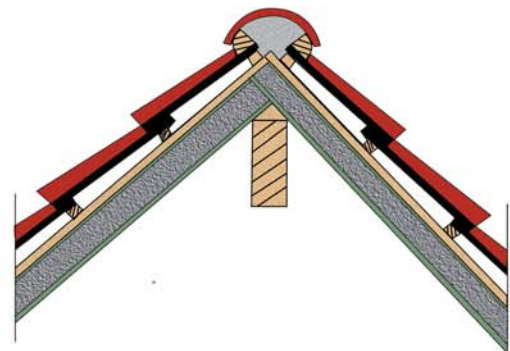
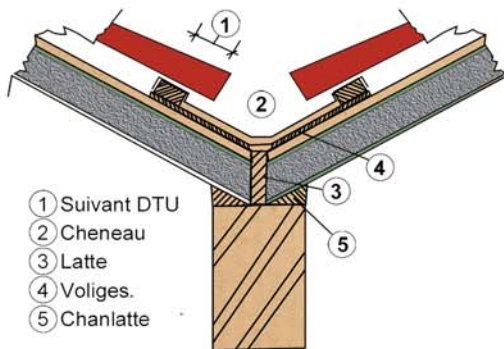


MISE EN OEUVRE

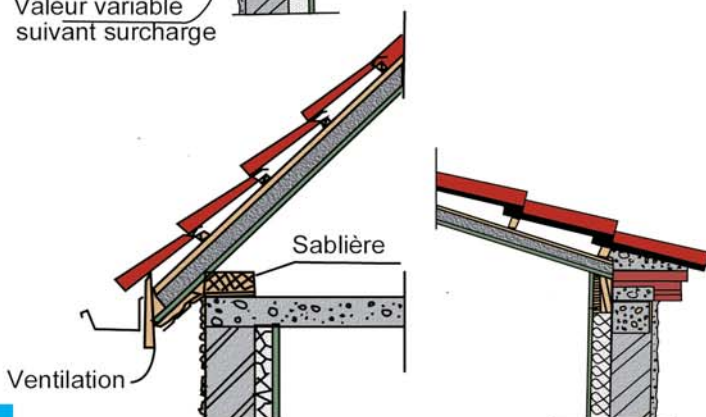
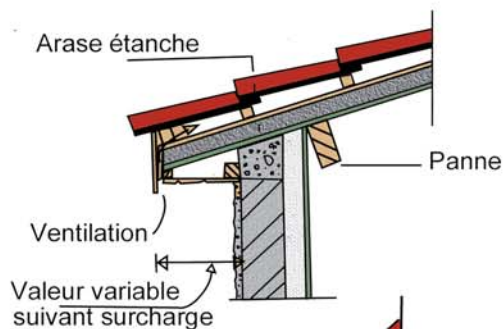
- Directement sur les pannes ou les chevrons, ceci devant avoir une largeur minimum de 65 mm pour la pose sans raccord, dans le cas contraire 80 mm pour le raccord de deux panneaux et 40 mm pour l'appui d'un seul panneau.
- Dans le cas de panneaux sur 2 appuis la pose en quinconce est préconisée.
- Les supports des panneaux (pannes, chevrons etc ...) doivent être parfaitement plans et alignés
- Assemblage latéral par languettes
- Fixation par pointes torsadées ou cannelées au droit des poutres supports (minimum 3 pointes par largeur panneau)
- Traitement des joints supérieurs à l'aide d'une bande alu auto adhésive.
- La pose de la couverture se fait à l'avancement des travaux charpente.



- 1 - Charpente.
- 2 - Sablière
- 3 - Jonction
- 4 - Fixations panneaux
- 5 - Languette de jonction
- 6 - Rehausse + bande aluminium



Faitage avec chevauchement des panneaux
(cas particulier pente à 100 %)





CARACTÉRISTIQUES TECHNIQUES TABLEAUX PAGE 3

ENTRAXE MAXI DES SUPPORTS en cm (3 appuis) - Pour 2 appuis réduire de 30%

Epaisseurs isolant charge	60	80	100	120	140	160	180	200
100 kg	210	230	250	260	260	260	260	260
150 kg	180	210	240	250	250	250	250	250
200 kg	150	180	210	210	210	210	210	210

Essences proposées

- Epicéa
- Mélèze
- Douglas
- Peuplier

Finitions :

- Vieilli et/ou brossé



FORMATS

1 LARGEUR FIXE : 600 MM

LONGUEURS** : 2400 / 2500 / 2700 / 3000 / 3300 / 3600 / 4000 / 4500 / 5000 / 5400 / 6000

* Peuplier : 2500 - 3000

* Mélèze, Douglas : 2500 - 4000 - 4500

** Pour les longueurs nous consulter (disponibilité variable)

DESCRIPTIF DU PRODUIT

Partie supérieure : CTBH 10 mm *

Sous-face plafond : CP 3 plis 19 mm

- rainuré en V 5 lames (5L)

- en U façon planche Wood Touch (3W)

Isolant : TH 38 ou PG 32

* Possibilité de contre-lattage 27/27 sur demande



AVIS TECHNIQUE
CSTB

Pré-perçage obligatoire - Stockage des panneaux toujours à l'abri des intempéries



Plus simple, Plus efficace

DESCRIPTIF DU PRODUIT

Fidèle au principe du 3 en 1 €asyTOIT réalise 3 fonctions simultanées. La conception de ce produit s'est faite selon

3 axes prioritaires :

- 1) conserver le système constructif synonyme de «gain de temps»
- 2) respecter l'environnement
- 3) améliorer les performances techniques et le prix de vente

€asyTOIT se compose :

- d'un plafond BA13 M1 100% recyclable
- d'un isolant PSE TH38 (contient 98% d'air) 100% recyclable épaisseur minimale conforme à la RT 2005 possibilité de s'intégrer dans "la maison passive" avec des épaisseurs de 300 mm et plus.
- de 2 lattes de bois résineux 100% recyclable 25/100 collées sur le PSE permettant la ventilation sous la couverture.

CARACTÉRISTIQUES GAMME PSE M 1 TH 38

Epaisseur isolant (mm)	130	160	200	300
Epaisseur totale (mm)	168	198	238	338
Poids panneaux(kg/m ²)	17	18	22	23,5
*Coefficient U panneaux (W/m ² .K)**	0.28	0.23	0.19	0.13
Coefficient R (m ² .KW)**	3.47	4.26	5.31	7.94

* Autres épaisseurs nous consulter. coefficients U et R donnés à titre indicatif (rappel RT 2005 U mini = 0,28). Isolant certifié ACERMI

FORMATS 1 LARGEUR FIXE : 600 MM

LONGUEURS* : 2400 / 3000 / 3300 / 3600 / 4200 / 4800

ENTRAXE MAXI DES SUPPORTS en cm (3 appuis)

Charges / Epaisseurs isolant	130	160	200
100 kg	210	210	210
125 kg	210	210	210
150 kg	180	180	180
200 kg	180	180	180
225 kg	150	150	150
250 kg	120	120	120

Valeurs sur 3 appuis, pose 2 appuis réduire de 30%

Mise en oeuvre :

Pré-perçage OBLIGATOIRE



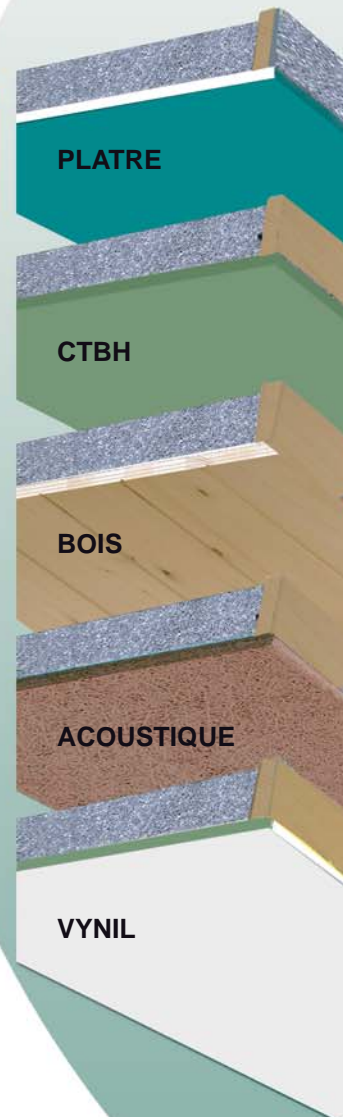
99,99% RECYCLABLE !!!



DPX 32 Panneau toit thermo acoustique



Accessoires de pose :
Clous en L
Bande isophonique ou alu
Bombe PU sauf sous-face plâtre



DESCRIPTIF GÉNÉRAL

Ces panneaux sont de type "caisson chevrons". Ils incorporent les chevrons classiques de la toiture, vissés sur une plaque (voir finitions) faisant office de plafond sur laquelle un isolant est collé en usine. L'isolant est soit en PG graphité pour obtenir les meilleures performances acoustiques et thermiques (Lambda 32). Soit en PSE TH 38 M1 dans le cas d'une version économique.

DOMAINE D'UTILISATION

Neuf et rénovation : pose sur pannes ou chevrons. Beolatte convient à tous les types de couvertures : tuiles, ardoises, bardeaux bitumeux, feuilles métalliques etc ... (se référer aux DTU correspondants pour chaque cas).

LES "PLUS" DU PANNEAU DPX 32

- Performances acoustiques & thermiques
- Facilité de mise en oeuvre (faible poids)
- Résistance mécanique permettant de grandes portées.
- Finitions en sous-faces variées : plâtre hydro 13 mm CTBH, héraclith, vynil, bois etc ..
- Grand choix de longueurs
- Joints entre panneaux posés en usine (uniquement pour le plâtre)
- Le dépassement des chevrons par rapport à l'isolant permet la réalisation de la ventilation supérieure.

LES "PLUS" DU PANNEAU TH 38 M1

- Panneau économique (Isolant PSE TH 38)
- Facilité de mise en oeuvre (faible poids)
- Résistance mécanique permettant de grandes portées.
- Finitions en sous-faces variées : plâtre hydro 13 mm CTBH, héraclith, vynil, bois etc ...
- Grand choix de longueurs

ENTRAXES MAXI DES SUPPORTS EN CM (3 appuis) *

Portées charges descendantes	80	100	120	140	160
100kg/m ²	260	290	330	330	350
150kg/m ²	220	260	300	300	320
200kg/m ²	200	240	280	280	300

* Valeurs données pour des panneaux reposant sur 3 appuis, dans le cas de 2 appuis réduire la valeur de 30%.

CARACTÉRISTIQUES GAMME PSE M 1 TH 38

Caractéristiques/ Epaisseur isolant (mm)	RT 2005								
	80	100	120	140	150	160*	180	200*	
Epaisseur totale (mm)	113	138	163	163	188	188	213	213	
Section des bois (mm)	25/100	25/125	25/150	25/150	25/175	25/175	24/200	25/200	
Epaisseur de la sous face (mm)	12.5	12.5	12.5	12.5	12.5	12.5	12.5	12.5	
Poids panneau (Kg/m ²)	15	15.6	16.3	16.53	17.00	17.14	17.77	18.05	
U du panneau (W/m ² K)	0.47	0.39	0.33	0.29	0.28	0.26	0.23	0.21	

CARACTÉRISTIQUES GAMME PG (pse graphite lambda 32)*

Caractéristiques/ Epaisseur isolant (mm)	RT 2005								
	80	100	120	130	140*	160*	180	200*	
Epaisseur totale (mm)	113	138	163	163	163	188	213	213	
Section des bois (mm)	25/100	25/125	25/150	25/150	25/150	25/175	24/200	25/200	
Epaisseur de la sous face (mm)	12.5	12.5	12.5	12.5	12.5	12.5	12.5	12.5	
Poids panneau (Kg/m ²)	15	15.6	16.3	16.53	17.00	17.14	17.77	18.05	
U du panneau (W/m ² K)	0.41	0.34	0.29	0.28	0.26	0.23	0.21	0.19	

Largeur fixe : 600 mm

Longueurs* : 2400 / 2700 / 3000 / 3300 / 3600 / 3900 / 4200 / 4500 / 4800 / 5100 / 5400



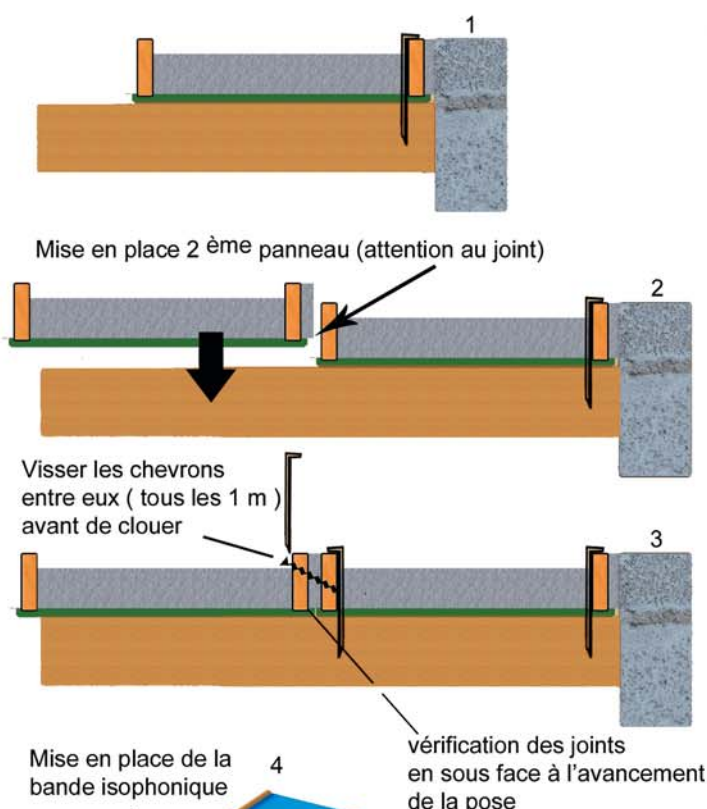
AVIS TECHNIQUE
CSTB

MISE EN OEUVRE

- Directement sur les pannes, ceux-ci devant avoir une largeur minimum de 65 mm pour la pose sans raccord, dans le cas contraire 70 mm pour le raccord de deux panneaux et 35 mm pour l'appui d'un seul panneau.
- Les supports des panneaux doivent être parfaitement plans et alignés.
- Fixation par pointes en L ou tirefonds au droit des appuis.
- Traitement des joints entre panneaux par mousse PU pour les sous-faces autres que le plâtre, celui ci ayant une latérale posée en usine. (DPXP).
- Le joint supérieur est traité à l'aide d'une bande auto adhésive alu ou isophonique .
- La pose de la couverture se fait à l'avancement .

CAISSON DPX 32

Fixation 1^{er} panneau avec clou en L



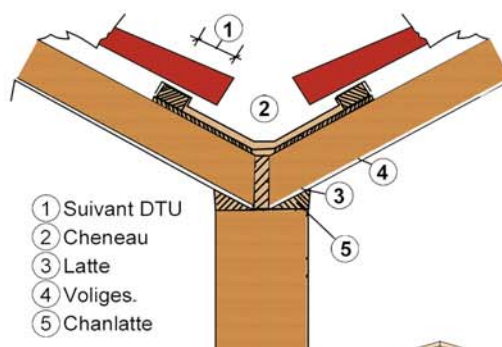
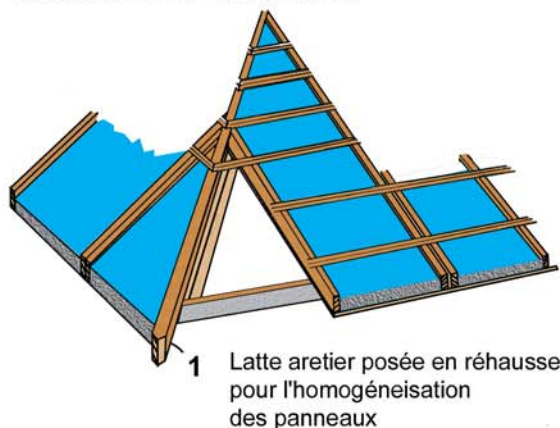
Joint élastomère + bande aluminium

DECOUPE EN RIVE

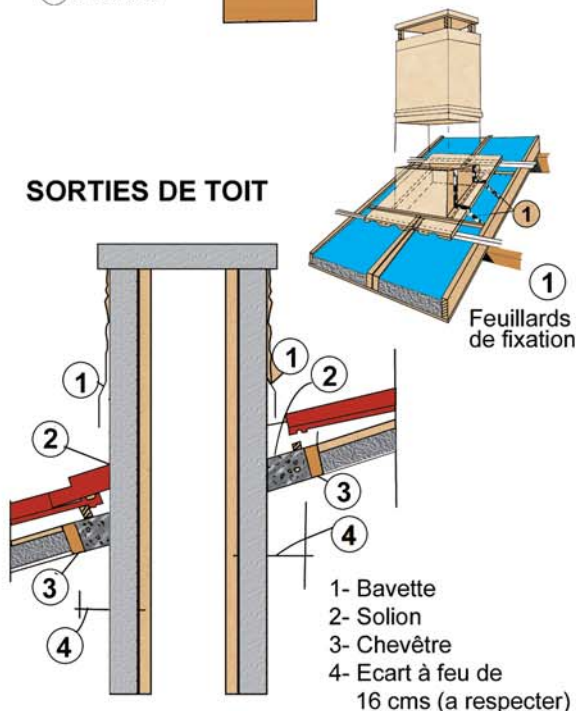
- 1- Latte rapportée
- 2- Dimension permettant de terminer la toiture

Pignon

PRINCIPE DE L'ARETIER



SORTIES DE TOIT



Sous-face bois Wood Touch

respecte l'environnement

Beo LATTE

CARACTÉRISTIQUES TECHNIQUES TABLEAUX PAGE 6

ENTRAXE MAXI DES SUPPORTS en cm (3 appuis) - Pour 2 appuis réduire de 30%

Epaisseurs isolant charge	60	80	100	120	140	160	180	200
100 kg	210	260	290	330	330	350	370	370
150 kg	180	220	260	300	300	320	320	320
200 kg	150	200	240	280	280	300	300	300

■ DESCRIPTIF DU PRODUIT

Sous-face plafond : CP 3 plis 19 mm

- rainuré en V 5 lames (5L)
- en U façon planche Wood Touch (3W)

Isolant : TH 38 ou PG 32

- chevrons bois du nord 25 mm

■ FORMATS

1 LARGEUR FIXE : 600 MM

LONGUEURS** : 2400 / 2500 / 2700 / 3000 / 3300 / 3600
4000 / 4500 / 5000 / 5400 / 6000

* Peuplier : 2500 - 3000

* Mélèze, Douglas : 2500 - 4000 - 4500

** Pour les longueurs nous consulter (disponibilité variable)

Essences proposées

- Epicéa
- Mélèze
- Douglas
- Peuplier

Finitions :

- Vieilli et/ou brossé



AVIS TECHNIQUE
CSTB

Lambris 5 L

Wood Touch

Accessoires de pose :

- Clous en L
- Bande isophonique ou alu
- Bombe PU

Panneau ERP (êts recevant du public)

respecte l'environnement

Beo ERP

Ce type de panneau fait l'objet d'un suivi particulier de notre bureau d'étude, veuillez donc consulter celui-ci. (coordonnées, page 2)

Pour plus de renseignement se reporter au catalogue général ou au site internet : beopan.com

Les panneaux Nature

respecte l'environnement

Beo bio

Il existe une famille de produits dédiés à la construction "BIO". Ceux-ci utilisent comme isolants :

- le coton
- le chanvre
- la laine de bois

Pour plus de détails se reporter au catalogue général ou au site internet : beopan.com



Les informations contenues dans ce document sont données à titre indicatif, et ne sont en aucun cas contractuelles, la responsabilité de notre société ne peut donc être engagée les conditions d'emploi échappant à notre contrôle, les informations fournies ne sauraient entraîner une garantie quelconque de notre part. L'utilisateur doit sous sa propre responsabilité respecter les avis techniques, DTU, normes et règles applicables pour ce genre de réalisations, au moment de l'utilisation. Les exigences techniques et réglementaires évoluant sans cesse peuvent amener à tout moment des modifications sur les caractéristiques et la présentation des produits, il appartient à l'utilisateur de vérifier, nous ne saurions être tenus responsable en cas de non respect de cette précaution élémentaire.



res : 3300550086